

# ООО "ТД "Раум Профи Москва"

127540 г.Москва ул. Абрамцевская д.4 корп.2 тел:(495) 989-44-01 ИНН 7715679954 КПП 771501001

"Славянский кредит" г.Москва к/с 3010181020000000788 БИК 044585788 ОКПО 84125758 ОГРН 1077762884571



## ЦЕНЫ НА МАТЕРИАЛЫ И КОМПЛЕКТУЮЩИЕ

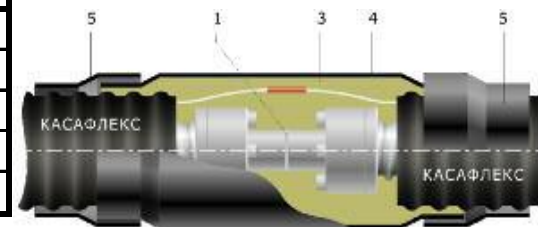
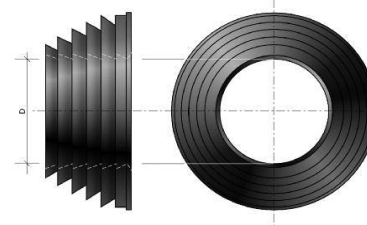
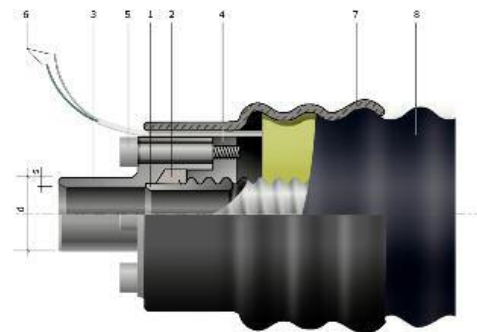
### для ТРУБ КАСАФЛЕКС

(раб. параметры: 1,6 МПа; 130 °С)

от 02 февраля 2009 г.

+7(495)989-44-01

Наименование товара	ед. изм.	Цена без НДС
<b>ФИТИНГИ КАСАФЛЕКС ПОД СВАРКУ</b>		
Фитинг КАСАФЛЕКС под сварку 55	шт	3 258,00
Фитинг КАСАФЛЕКС под сварку 66	шт	3 870,00
Фитинг КАСАФЛЕКС под сварку 86	шт	9 320,00
Фитинг КАСАФЛЕКС под сварку 109	шт	13 188,00
Фитинг КАСАФЛЕКС под сварку 143 комплекте с изоляцией торцов	шт	19 486,00
<b>КОМПЛЕКТ ДЛЯ ИЗОЛЯЦИИ ТОРЦОВ</b>		
Комплект концевой изоляции CSF 110-160	шт	1 707,00
<b>УПЛОТНИТЕЛЬНОЕ КОЛЬЦО ДЛЯ ПРОХОДА СТЕН</b>		
Стеновой уплотнитель 110	шт	400,00
Стеновой уплотнитель 125	шт	400,00
Стеновой уплотнитель 145	шт	511,00
Стеновой уплотнитель 160	шт	511,00
Стеновой уплотнитель 200	шт	511,00
<b>КОМПЛЕКТ ДЛЯ ИЗОЛЯЦИИ МУФТОВОГО СОЕДИНЕНИЯ</b>		
Комплект для изоляции стыка 90x90 L=800	шт	2 668,00
Комплект для изоляции стыка 110x110 L=800	шт	2 668,00
Комплект для изоляции стыка 125x125 L=800	шт	3 200,00
Комплект для изоляции стыка 145x145 L=800	шт	3 200,00
Комплект для изоляции стыка 225/160	шт	6 931,00



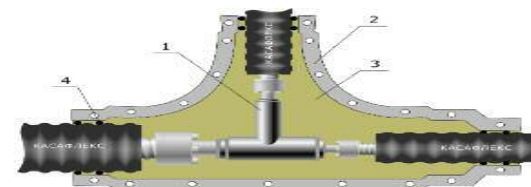
# ООО "ТД "Раум Профи Москва"

127540 г.Москва ул. Абрамцевская д.4 корп.2 тел:(495) 989-44-01 ИНН 7715679954 КПП 771501001

"Славянский кредит" г.Москва к/с 3010181020000000788 БИК 044585788 ОКПО 84125758 ОГРН 1077762884571



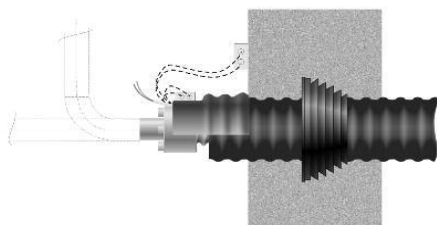
<b>КОМПЛЕКТ ДЛЯ ИЗОЛЯЦИИ ТРОЙНИКОВОГО СОЕДИНЕНИЯ</b>		
Компл. для изоляции тройника 110/63-110/63-110/63	шт	<b>8 396,00</b>
Компл. для изоляции тройника 160/125-160/125-160/125	шт	<b>8 673,00</b>
Компл. для изоляции тройника 160/90-160/63-160/90	шт	<b>11 500,00</b>
Компл. для изоляции тройника 225/160-225/160-225/160	шт	<b>11 500,00</b>



<b>ПРОЧЕЕ</b>		
Замковые пластины для ленты WPCR-IV-4x17	шт	<b>121,00</b>
Термоусадочная лента WPC/HTLP60-17x100/B-RL	шт	<b>1 153,00</b>
Сигнальная лента по 100 м.	м	<b>6,00</b>
Детекционная сигнальная лента "Тепло" по 100 м.	м	<b>7,00</b>
Пена №7	шт	<b>733,00</b>
Пена №4	шт	<b>605,00</b>



<b>ГРАФИТОВАЯ ВСТАВКА</b>		
Уплотнительное кольцо DN 55 (графитовая вставка)	шт	<b>1 242,00</b>
Уплотнительное кольцо DN 66 (графитовая вставка)	шт	<b>1 710,00</b>
Уплотнительное кольцо DN 86 (графитовая вставка)	шт	<b>2 768,00</b>
Уплотнительное кольцо DN109 (графитовая вставка)	шт	<b>3 908,00</b>
Уплотнительное кольцо DN143 (графитовая вставка)	шт	<b>3 908,00</b>



**Для партнеров и дилеров действуют специальные условия !**

www.rpmoscow.ru

info@rpmoscow.ru

tel:+7(495)989-44-01